

## MASTER HOME TEXTILE [MH1]



▶ SCAN ME

Otomatik serim makinasının ev tekstili ve benzeri kumaşları sermek için tasarlanmış özel versiyonudur. Makine yekpare bant besleme sistemi (Cradle Feed) sayesinde 350 kg kadar olan top kumaşların tansiyonsuz bir şekilde serimini sağlar. Makine, 4x4 tahrik sistemi, operatör platformu ve kullanımı kolay dokunmatik renkli bir ekranla donatılmıştır. MH1 serim makinesi farklı enlerde kumaşların [240-340 cm] tansiyonsuz bir şekilde serimini sağlar. Standart konfigürasyonda makine zikzak aparatı ile beraber kumaş katmanlarının ucunu tutmak için sabit ve hareketli kısırtıcı ile tedarik edilir. Opsiyonel olarak otomatik kesim ve sallama aparatı sunulabilir.

## KULLANIM AVANTAJLARI:

**K**esimhanelerin en zayıf halkası olan elle serim meselesini egale eder.

**H**er çeşit kumaş için etkin serim çözümleri üretir.

**T**ek bir operatöre indirgenmiş düşük üretim maliyetleri

**H**ızlı serim ile seri üretim ile butik üretim yapabilme ihtimali

**E**lle serimi en büyük dezavantajlarından olan farklı katlardaki tansiyon kontrolünü boydan bağımsız olarak üstesinden gelinbilir.

**U**zmanlık gerektirmeyen kolay kullanım

**O**peratör tarafından yapılabilinen düşük bakım maliyetleri ile devamlı üretim olanağı

**H**ızlı ve etkin servis olanakları ile uzman teknik kadrosu

## MASTER HOME TEXTILE [MH1] KULLANIM ÖZELLİKLERİ:

- √ Kumaş rulolarının kolay yüklenmesini ve boşaltılmasını sağlayan aşağı/yukarı yatabilen yekpare bant besleme sistemi (Cradle Feed).
- √ Serilen her kumaş için otomatik kenar hizalama.
- √ Standart sistemde kumaşların serilmesi (enine kesim ile tek yön).
- √ Ayarlanabilir ön arka kısırtıcıyla zikzak serim olanağı.
- √ Akıllı kumaş yükleme sayesinde serim anında dinamik tansiyon kontrolü ile kumaş tansiyonunu kontrol altında tutar.
- √ Tansiyonsuz serim ve besleme.
- √ Kolaylıkla ters serim olanağı.
- √ Otomatik top açma / geri sarma olanağı.
- √ Kumaş bittiğinde makina sinyal verip durur.
- √ Programlanabilir kesim hızı.
- √ Yazılım sayesinde serilen kumaş uzunluğu hesaplanıp kullanılan kumaş olarak rapor edilir.
- √ Merdiven kesim olanağı.
- √ Serilen kat yüksekliğine bağlı olarak otomatik ayarlanan kesim ünitesi.
- √ Hareketli operatör platform ile açılıp kapanabilen kullanım olanağı sayesinde en hızlı serim imkânını sağlar.
- √ Grafikli Renkli dokunmatik paneli sayesinde çalışma parametrelerinde rahat ve kolay ayar imkânı sağlar.
- √ Farklı kumaşlar için dokunmatik panel hafızasında 10 farklı ayarı saklayabilir.
- √ Otomatik devre kesiciler ile Makinanın hareket halindeyken operatör yahut yakındaki bir başka personelin güvenliği için makinayı durdurmayı sağlar.
- √ Kesik bant yerine yekpare bant sistemi sayesinde kumaş kenarlarının sepetin altına girmesini önler.
- √ Farklı kumaş serim masalarına uyumlu – genellikle 30 mm havalı/havasız profesyonel masalar & Konveyörlü Masalar
- √ Geniş aralıklı tekerlek konum ayar sistemi, yeni makinenin mevcut bir serim masasına uyarlanmasına olanak tanır, bu da yatırım maliyetlerini önemli ölçüde azaltır
- √ Masanın aşırı konumlarında programlanabilir hızlanma ve yavaşlama
- √ Enkoder her zaman makinenin masa üzerindeki mevcut konumu hakkında bilgi verir
- √ Serilmiş pastanın uzunluğu ekranda gösterilir.
- √ Çok işlevli Joystick, makinenin masa boyunca hareketini kontrol eder veya kumaş besleme miktarını ayarlar
- √ Makinenin her açılışında veya operatörün talebi üzerine makinenin otomatik kendi kendine testi, makinenin durumunu kontrol etmeyi kolaylaştırır
- √ Makinenin her iki tarafında bulunan "Hızlı Durdurma" acil durum anahtarları, mevcut CE gereksinimlerinin uygunluğunu garanti eder

## TEMEL ÖZELLİKLER

<b>Makine Model:</b>	Master Home Textile [MH1]
<b>Makine ismi:</b>	Tam Otomatik Kumaş Serim Makinesi - Ev Tekstili
<b>Materyal:</b>	Dokuma, Kanvas Kumaşlar
<b>Kumaş Eni:</b>	000 cm
<b>Top Çapı:</b>	650 mm max.
<b>Makina Hızı:</b>	0-100 m/dk. hız kontrolü ile kumaş çeşidine göre ayarlanabilir
<b>Serim Yüksekliği:</b>	250 mm max kesim aparatı ile / 200 mm max zikzak aparatı ile
<b>Kumaş Ağırlığı:</b>	350 kg max.
<b>Kumaş yükleme:</b>	Aşağı/Yukarı yatabilen yekpare sepet ile kolay yükleme
<b>Ana Hareket Motoru:</b>	1.10 kW 1500 Rpm AC Motor Redüktörlü (PGR Drive Technologies)
<b>Sepet sağ-sol:</b>	0.25 kW 1500 Rpm AC Motor Redüktörlü (WAT)
<b>Sepet Besleme:</b>	0.75 kW 1500 Rpm AC Motor Redüktörlü (PGR Drive Technologies)
<b>Asansör Motoru:</b>	0.30 kW 24V DC Motor Redüktörlü (KORMAS)
<b>Kumaş kesim motoru</b>	Klape Motoru (24V DC), Bıçak transfer motoru (24V DC) redüktör, Bıçak hareketi (24V DC) (Kormas)
<b>Kontrol modu:</b>	Otomatik ya da manuel kontrol modu
<b>Kenar Kontrol:</b>	2 Fotoselli
<b>Kumaş bitiş :</b>	Kumaş Bittiğinde Fotosel sayesinde otomatik olarak durur
<b>Güvenlik tertibatı:</b>	Acil durumlarda 2 fotosel devreye girer.
<b>Yükseklik Fotoseli:</b>	Vinç yeterli yüksekliğe ulaşıncaya fotosel devreye girer
<b>Elektronik sistem:</b>	Özel yazılım LG PLC
<b>Kontrol sistemi:</b>	LG 5,7 inç Dokunmatik Ekran
<b>Sürücü:</b>	2 LG Sürücü

# E-TEMPLATE

**SERKON**  
makina

## Kontrol Panel Ayarları:

- √ Kat sayacı
- √ Serim Uzunluğu
- √ İleri Geri Makina Serim Hızları
- √ Tansiyon Ayarları
- √ Şifreleme
- √ Zikzak ya da Tek yön seçeneği
- √ Tansiyon Ayarları
- √ Gerektiğinde güvenlik sensörünü devre dışı bırakmak
- √ Gerektiğinde Kumaş bitiş sensörünü devre dışı bırakmak

## Makine Ebatları:

### Makine Ağırlığı:

### Besleme :

5 kW 220 volt

### Aparatlar:

Zikzak aparatı & Hareketli & Sabit Kısırtıcı [STANDART]

### Boya:

Gövde elektrostatik boya, Kapaklar Yağlı Boya

### Operatör Platformu:

Operatör Platformu masaya dâhildir

### Serim Masası:

Ağır tip havahlı [MTA] & Ağır tip havasız masa [MTT] [Tavsiye Edilen]

### Masa Uzunluğu:

(0 x 0 = 00 Metre) Toplam 00 Metre

### Masa genişliği:

000 cm. Özel imalat masalar MH1 için kullanıma uygundur

### Elektrik dağıtımı:

EAE Busbar Sistemi

### Boya:

Elektrostatik Boya

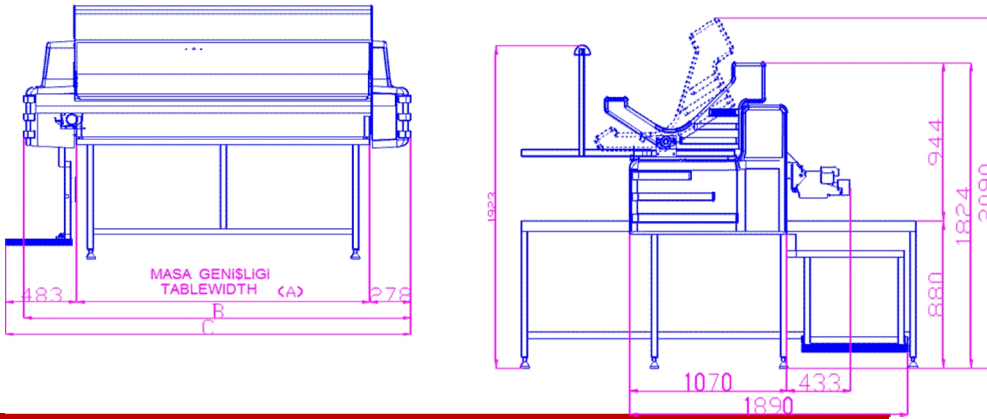
### Masa yüksekliği:

88-91 cm arası ayarlanabilir

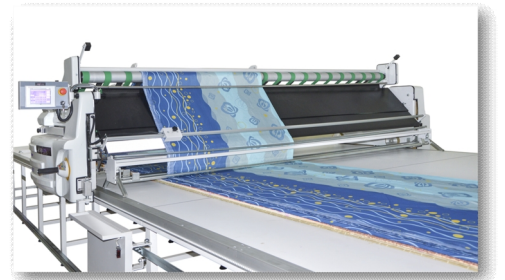
### Ray :

MH1 kumaş serim makinesine ve masasına uygundur

## Makinenin Kapladığı Alan:



KUMAŞ ENİ	A	B	C
2400	2600	3236	3361
2500	2700	3336	3461
2600	2800	3436	3561
2700	2900	3536	3661
2800	3000	3636	3761
2900	3100	3736	3861
3000	3200	3836	3961
3100	3300	3936	4061
3200	3400	4036	4161
3300	3500	4136	4261
3400	3600	4236	4361



\* SERKON MAKINA önceden haber vermeden eşdeğerleri ile bu teknik verileri değiştirme hakkını saklı tutar

## STANDART APARATLAR



ZİKZAK APARATI



HAREKETLİ KISTIRICI



SABİT KISTIRICI



AŞAĞI/YUKARI YATABİLEN  
YEKPAE SEPET İLE KOLAY

## OPSİYONEL APARATLAR



OTOMATİK KESİM APARATI



SALLAMA APARATI (50 KG)

## YARDIMCI EKİPMANLAR



**ML1 MASTER [KUMAŞ YÜKLEME VİNCİ - 350 KGS]** Makine 350 kilogram maksimum ağırlıkta kumaş taşıma kapasitesine sahiptir. Maksimum Rulo Çapı 65 cm'dir. Kumaş Eni: 150 - 220 cm arasındır.

### ÖZELLİKLER:

- ✓ 1,1 kW Rediktörlü Motor 1500 Rpm 80 i60Allen-Bradley Sürücüsü
- ✓ 2 Adet Limit Switch (yukarı ve aşağı)

**ELEKTRİK GÜCÜ:** 1.1 kW / 220 V / 50 Hz

**ELEKTRİK TÜKETİMİ:** 1.1 kW

**ML2 MINI LIFT [KUMAŞ YÜKLEME VİNCİ - 100 KGS]** Makine 100 kilogram maksimum ağırlıkta kumaş taşıma kapasitesine sahiptir. Maksimum Rulo Çapı 45 cm'dir. Kumaş Eni: 240 - 340 cm arasındır.

### ÖZELLİKLER:

- ✓ 1,5 kW Rediktörlü Motor 1500 Rpm 80 i60Allen-Bradley Sürücüsü
- ✓ 2 Adet Limit Switch (yukarı ve aşağı)

**ELEKTRİK GÜCÜ:** 1.5 kW / 220 V / 50 Hz

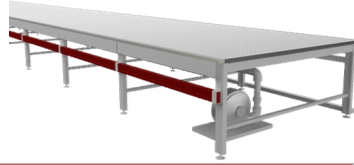
**ELEKTRİK TÜKETİMİ:** 1.5 kW

## MASALAR, GÜÇ DAĞITIM SİSTEMİ VE AKSESUARLARI

✓ [MTT] AĞIR TİP HAVASIZ MASA



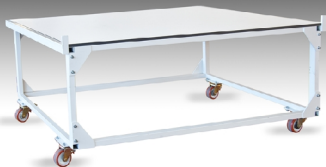
✓ [MTA] AĞIR TİP HAVALI MASA



✓ [CT] KONVEYÖRLÜ MASA



✓ [TT1] MANUEL SERİM MAKİNASI



✓ [TT2] OTOMATİK SERİM MAKİNASI TRANSFER KİTİ



✓ EAE BUSBAR GÜÇ DAĞITIM SİSTEMİ



4m. Standard, 4 Lines, in single housing